



ELECTRIC POWER srl

energia de care ai nevoie

**Str. Silvestru Strapungere Nr. 13,
Bl. E, Sc. B, Et. 2, 700003-Iasi, Romania**
CUI: RO17366414 / RC: J22/752/16.03.2005
Telefon: +40.749.437109,
Mail: office@electricpower.com.ro
Web: www.electricpower.com.ro



MHP

Valve Regulated Lead-Acid STANDBY POWER BATTERIES

SPECIFICATION

ADVANTAGES

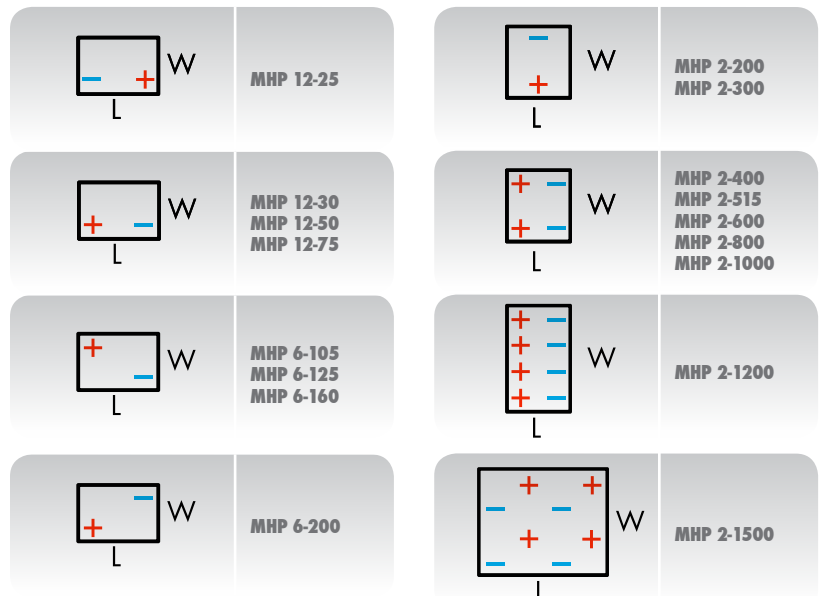
- ✓ EUROBAT 12+ years Design Life
- ✓ 99%+ gas recombination efficiency
- ✓ High-rate performance
- ✓ Low self-discharge rate
- ✓ Maximum charging efficiency
- ✓ 400+ cycles 80% DoD
- ✓ Easy handling
- ✓ Easy installation vertical or horizontal

MAIN APPLICATIONS

- ✓ Telecommunications
- ✓ Emergency power
- ✓ UPS units
- ✓ Power plants
- ✓ Substations
- ✓ Railways

STANDARD REF.

- ✓ EUROBAT GUIDE
- ✓ EN 60896-21
- ✓ EN 60896-22
- ✓ BS6290-4 1999
- ✓ EN 50272-2



Type	Nominal Voltage V	Actual Capacity Ah/10Hrs	Ri mOhm	Isc kA	Dimensions (mm)			Weight Kg	No. of Terminals
					Length	Width	Overall Height		
MHP 12-25	12	24	19,207	0,653	166,0	175,0	125,0	8,0	(2x) D10 M5
MHP 12-30	12	30	11,348	1,119	195,0	130,0	163,0	10,5	(2x) D12 M6
MHP 12-50	12	50	8,511	1,492	228,0	138,0	213,0	17,2	(2x) D16 M6
MHP 12-75	12	74	8,047	1,563	350,0	167,0	179,0	23,2	(2x) D16 M6
MHP 6-105	6	105	2,536	2,462	195,0	206,0	240,0	22,4	(2x) D18 M8
MHP 6-125	6	125	2,250	2,765	278,0	178,0	258,0	25,5	(2x) D18 M8
MHP 6-160	6	160	1,730	3,580	278,0	178,0	258,0	30,6	(2x) D18 M8
MHP 6-200	6	200	1,841	3,421	250,5	125,5	365,0	33,7	(2x) D18 M8
MHP 2-200	2	200	0,506	4,068	110,0	208,0	260,0	13,5	(2x) D18 M8
MHP 2-300	2	300	0,323	6,376	142,0	205,0	260,0	18,6	(2x) D18 M8
MHP 2-400	2	400	0,306	6,785	208,0	195,0	258,0	25,6	(4x) D18 M8
MHP 2-515	2	515	0,206	9,987	203,0	296,0	240,0	34,7	(4x) D18 M8
MHP 2-600	2	600	0,232	8,932	175,0	252,0	357,5	36,0	(4x) D20 M8
MHP 2-800	2	800	0,235	8,740	173,0	350,0	347,0	49,0	(4x) D20 M8
MHP 2-1000	2	1000	0,179	11,471	173,0	430,0	347,0	59,5	(4x) D20 M8
MHP 2-1200	2	1200	0,176	11,693	175,0	510,0	347,0	71,5	(8x) D18 M8
MHP 2-1500	2	1500	0,172	11,868	318,0	341,0	351,0	86,5	(8x) D18 M8

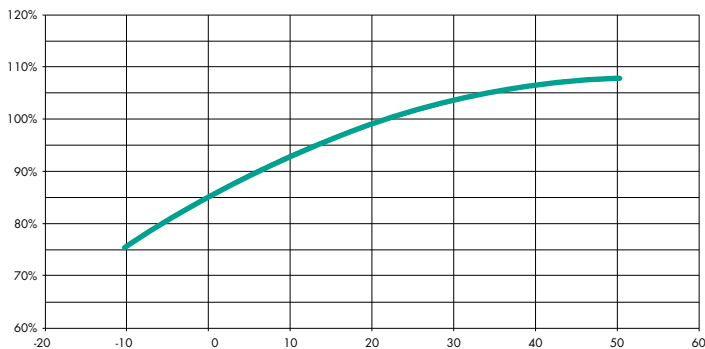
SPECIFICATION

√ Positive plates	Thick flat pasted plate with lead-tin-calcium grid alloy
√ Negative plates	Flat pasted plate with lead-calcium grid alloy
√ Separators	Microporous AGM separator
√ Container	High-strength ABS (option: available in Flame Retardant UL94 V0 version)
√ Lid	High-strength ABS (option: available in Flame Retardant UL94 V0 version)
√ Electrolyte	Absorbed sulfuric acid
√ Terminal Posts	High-conductivity terminals with threaded inserts
√ Posts sealing	Double sealing on HQ post finishing
√ Vents	High-efficiency low pressure venting system
√ Plates suspension	Bottom supported
√ Inter-cell connectors	Plated copper bar + Cover
√ Terminal hardware	Stainless steel + Cover

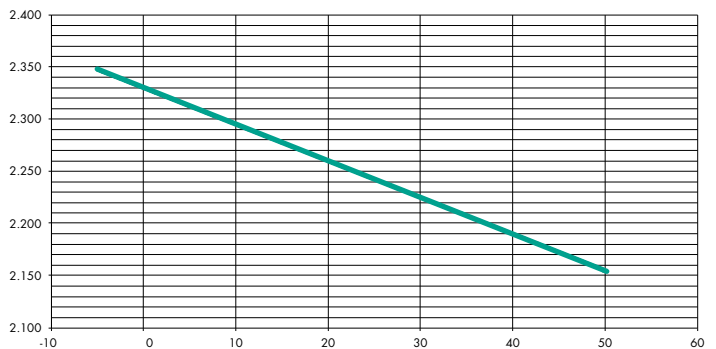
OPERATION PARAMETERS

√ Float Voltage (V)	2.24 Vpc to 2.28 Vpc
√ Max Float Current (A)	0.20 C10
√ Boost Voltage (V)	2.35 Vpc to 2.40 Vpc
√ Max Boost Current (A)	0.15 C10
√ Operating Temperature	-10°C to +60°C
√ Self Discharge	<3% /month at 20°C
√ Torque setting	12 to 16 Nm (bolts on connections)

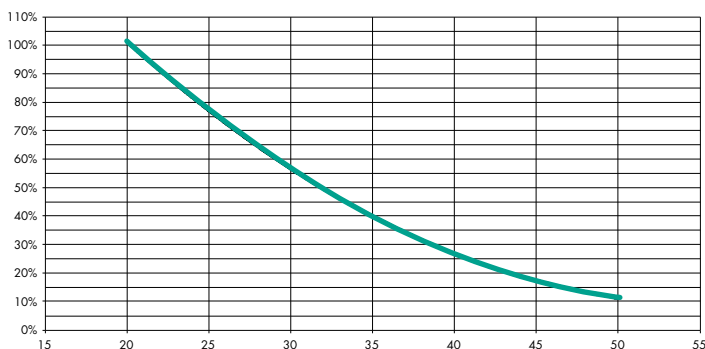
PERFORMANCE Capacity vs Temperature (°C)



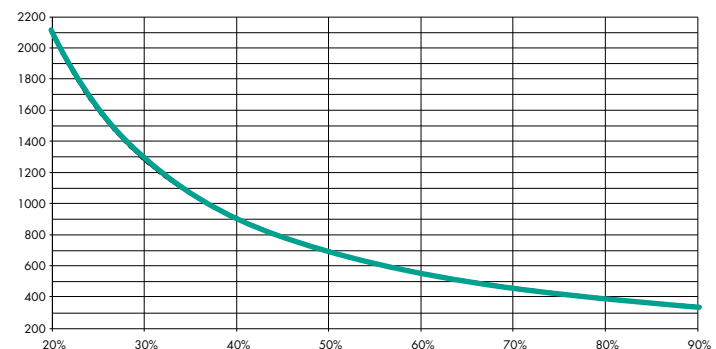
TEMPERATURE COMPENSATION Float Voltage vs Temperature (°C)



THERMAL DEGRADATION Lifetime vs Temperature (°C)



LIFECYCLES No. of Cycles vs D.o.D. (% C10)



DISCHARGE CURRENT (A) to 1.60 V_{pc} at 20°C

Type	Minutes						Hours														
	1	5	10	15	20	30	1	2	3	5	6	8	10	12	20	24	48	72	100	120	240
MHP 12-25	182,0	87,1	62,0	46,1	36,3	28,0	16,7	9,3	6,8	4,6	4,0	3,2	2,6	2,11	1,37	1,06	0,55	/	/	/	/
MHP 12-30	231,0	104,0	74,9	60,6	51,0	35,8	20,7	12,7	9,0	5,9	5,1	4,1	3,3	2,68	1,68	1,34	0,69	/	/	/	/
MHP 12-50	302,0	193,0	161,5	126,0	95,3	72,2	39,7	22,7	16,3	10,5	8,5	6,8	6,1	4,46	3,46	2,23	1,15	/	/	/	/
MHP 12-75	400,0	261,0	181,0	137,0	110,0	82,6	49,4	29,2	21,1	13,7	12,3	9,9	7,6	6,49	4,08	3,24	1,68	/	/	/	/
MHP 6-105	525,0	316,0	254,8	210,0	171,7	125,0	68,5	45,3	28,4	18,9	16,3	12,9	10,9	9,14	5,97	4,76	2,61	1,73	1,29	1,10	0,56
MHP 6-125	625,0	351,6	293,8	231,3	196,1	146,1	85,9	50,8	36,7	24,5	20,1	16,0	12,9	11,30	7,48	5,63	3,11	2,11	1,56	1,33	0,67
MHP 6-160	800,0	482,0	390,1	318,2	261,2	187,3	107,2	72,0	44,8	28,8	25,1	20,3	16,5	14,07	9,63	7,50	4,00	2,67	1,98	1,69	0,86
MHP 6-200	900,0	690,0	500,1	381,9	320,1	237,5	142,0	81,0	56,4	38,5	33,0	25,3	20,6	18,00	11,69	10,20	5,05	3,39	2,52	2,14	1,08
MHP 2-200	700,0	546,0	415,0	338,0	287,0	220,0	128,0	78,0	55,9	36,7	31,7	25,4	20,7	17,40	10,70	8,84	4,70	3,33	2,34	2,00	1,04
MHP 2-300	1050,0	819,0	623,0	507,0	430,0	330,0	191,0	117,0	83,9	55,1	47,5	38,1	31,1	26,00	16,00	13,30	7,05	5,00	3,51	3,01	1,56
MHP 2-400	1400,0	1092,0	831,0	677,0	573,0	440,0	255,0	156,0	112,0	73,5	63,3	50,8	41,4	34,70	21,40	17,70	9,40	6,67	4,69	4,01	2,07
MHP 2-515	1802,0	1406,0	1069,0	871,0	738,0	567,0	329,0	201,0	144,0	94,6	81,5	65,4	53,3	44,70	27,50	22,80	12,10	8,58	6,03	5,16	2,67
MHP 2-600	1725,0	1260,0	973,0	805,0	693,0	550,0	348,0	217,0	160,0	107,0	93,1	74,0	61,8	51,90	32,40	26,50	14,00	9,43	6,96	5,95	3,08
MHP 2-800	2300,0	1680,0	1298,0	1074,0	924,0	734,0	464,0	289,0	213,0	143,0	124,0	98,7	82,4	69,20	43,20	35,30	18,70	12,60	9,28	7,93	4,11
MHP 2-1000	2875,0	2100,0	1622,0	1342,0	1156,0	917,0	580,0	361,0	266,0	178,0	155,0	123,0	103,0	86,50	54,00	44,10	23,30	15,70	11,60	9,92	5,14
MHP 2-1200	3450,0	2520,0	1947,0	1611,0	1387,0	1101,0	696,0	433,0	320,0	214,0	186,0	148,0	124,0	104,00	64,80	52,90	28,00	18,90	13,90	11,90	6,16
MHP 2-1500	4313,0	3150,0	2433,0	2014,0	1733,0	1376,0	870,0	542,0	400,0	268,0	233,0	185,0	155,0	130,00	81,00	66,10	35,00	23,60	17,40	14,90	7,70

DISCHARGE CURRENT (A) to 1.65 V_{pc} at 20°C

Type	Minutes						Hours														
	1	5	10	15	20	30	1	2	3	5	6	8	10	12	20	24	48	72	100	120	240
MHP 12-25	165,6	83,6	60,2	45,2	34,9	27,0	16,1	9,1	6,7	4,5	4,0	3,2	2,6	2,09	1,34	1,05	0,54	/	/	/	/
MHP 12-30	210,2	96,0	72,0	58,9	49,0	35,1	20,2	12,4	8,8	5,8	5,0	4,0	3,2	2,66	1,68	1,33	0,69	/	/	/	/
MHP 12-50	274,8	180,0	152,5	119,4	90,5	68,0	37,5	21,7	15,8	10,0	8,4	6,7	5,4	4,43	3,02	2,22	1,15	/	/	/	/
MHP 12-75	364,0	249,0	176,0	133,0	108,0	81,1	48,6	29,0	20,9	13,7	12,2	9,8	7,6	6,44	4,06	3,22	1,67	/	/	/	/
MHP 6-105	489,2	290,3	239,6	197,7	163,4	121,0	67,6	44,6	27,9	18,5	16,1	12,8	10,8	9,06	5,84	4,70	2,55	1,70	1,27	1,09	0,56
MHP 6-125	578,1	339,8	273,4	225,8	189,8	143,8	85,2	48,4	35,5	24,3	19,8	15,8	12,8	11,30	7,23	5,55	3,04	2,06	1,53	1,30	0,67
MHP 6-160	736,0	435,0	350,0	295,1	243,0	181,2	104,1	70,4	44,0	28,4	24,8	20,0	16,4	13,91	9,31	7,34	3,92	2,62	1,95	1,65	0,85
MHP 6-200	828,0	649,0	469,5	362,9	306,3	231,3	140,0	79,0	55,2	38,0	32,7	25,0	20,5	17,83	11,39	10,08	4,91	3,31	2,47	2,09	1,07
MHP 2-200	601,0	496,0	380,0	313,0	267,0	208,0	125,0	76,7	55,1	36,3	31,3	25,2	20,5	17,30	10,60	8,78	4,68	3,32	2,33	1,99	1,03
MHP 2-300	902,0	745,0	570,0	469,0	400,0	312,0	188,0	115,0	82,7	54,5	47,0	37,7	30,8	25,90	15,90	13,20	7,02	4,98	3,50	2,99	1,55
MHP 2-400	1202,0	993,0	761,0	625,0	534,0	415,0	251,0	153,0	110,0	72,6	62,7	50,3	41,1	34,50	21,20	17,60	9,36	6,64	4,67	3,99	2,07
MHP 2-515	1548,0	1278,0	979,0	805,0	688,0	535,0	323,0	198,0	142,0	93,5	80,7	64,8	52,9	44,40	27,30	22,60	12,00	8,55	6,01	5,13	2,66
MHP 2-600	1517,0	1145,0	891,0	744,0	646,0	519,0	342,0	213,0	158,0	106,0	92,2	73,3	61,3	51,50	32,10	26,30	14,00	9,39	6,93	5,92	3,07
MHP 2-800	2023,0	1527,0	1189,0	993,0	861,0	692,0	456,0	284,0	210,0	141,0	123,0	97,7	81,7	68,70	42,90	35,10	18,60	12,50	9,24	7,89	4,09
MHP 2-1000	2529,0	1909,0	1622,0	1342,0	1156,0	917,0	580,0	361,0	266,0	178,0	155,0	123,0	103,0	86,50	53,60	44,10	23,30	15,70	11,60	9,87	5,12
MHP 2-1200	3035,0	2291,0	1783,0	1489,0	1292,0	1038,0	684,0	426,0	315,0	211,0	184,0	147,0	123,0	103,00	64,30	52,60	27,90	18,80	13,90	11,80	6,14
MHP 2-1500	3794,0	2864,0	2228,0	1861,0	1615,0	1298,0	855,0	533,0	394,0	264,0	230,0	183,0	153,0	129,00	80,40	65,70	34,90	23,50	17,30	14,80	7,68

DISCHARGE CURRENT (A) to 1.67 V_{pc} at 20°C

Type	Minutes						Hours														
	1	5	10	15	20	30	1	2	3	5	6	8	10	12	20	24	48	72	100	120	240
MHP 12-25	159,9	81,2	58,6	44,0	34,0	26,3	15,8	9,0	6,6	4,5	3,9	3,2	2,5	2,08	1,33	1,05	0,54	/	/	/	/
MHP 12-30	202,9	91,5	69,9	57,7	48,5	34,5	19,9	12,3	8,7	5,7	5,0	4,0	3,2	2,64	1,67	1,32	0,68	/	/	/	/
MHP 12-50	265,3	172,8	147,0	115,2	87,5	65,6	36,5	21,2	15,5	9,8	8,3	6,7	5,3	4,40	2,95	2,21	1,14	/	/	/	/
MHP 12-75	351,4	239,1	169,6	129,8	105,6	79,7	48,2	28,8	20,7	13,6	12,1	9,7	7,5	6,39	4,04	3,21	1,66	/	/	/	/
MHP 6-105	473,3	276,2	232,0	193,4	158,8	118,8	67,2	44,3	27,8	18,3	16,0	12,7	10,8	9,04	5,79	4,67	2,53	1,69	1,27	1,08	0,56
MHP 6-125	565,2	324,0	264,6	219,6	185,5	142,1	85,0	48,3	35,1	23,5	19,7	15,7	12,8	11,27	7,16	5,52	3,01	2,04	1,52	1,29	0,67
MHP 6-160	712,1	416,4	338,7	285,3	235,9	178,6	102,8	69,6	43,5	28,4	24,7	19,9	16,4	13,89	9,20	7,28	3,88	2,60	1,93	1,64	0,85
MHP 6-200	806,2	610,1	455,0	355,2	301,6	229,1	139,4	78,3	54,8	37,9	32,7	24,9	20,4	17,79	11,30	10,05	4,86	3,28	2,45	2,08	1,06
MHP 2-200	568,0	476,0	365,0	301,0	258,0	202,0	124,0	76,1	54,8	36,1	31,2	25,1	20,5	17,20	10,60	8,76	4,67	3,32	2,33	1,99	1,03
MHP 2-300	852,0	713,0	548,0	452,0	387,0	303,0	186,0	114,0	82,2	54,2	46,8	37,7	30,8	25,80	15,90	13,10	7,00	4,98	3,50	2,99	1,55
MHP 2-400	1136,0	951,0	730,0	603,0	517,0	404,0	248,0	152,0	110,0	72,2	62,4	50,2	41,0	34,40	21,20	17,50	9,34	6,64	4,66	3,98	2,06
MHP 2-515	1463,0	1224,0	940,0	776,0	665,0	520,0	319,0	196,0	141,0	93,0	80,3	64,6	52,8	44,30	27,30	22,60	12,00	8,55	6,00	5,12	2,65
MHP 2-600	1422,1	1088,7	858,0	723,0	627,0	504,0	336,0	209,7	156,6	105,3	91,5	72,9	61,2	51,00	32,10	26,97	13,92	9,39	6,93	5,91	3,06
MHP 2-800	1896,1	1451,6	1144,0	964,0	836,0	672,0	448,0	279,6	208,8	140,4	122,0	97,2	81,6	68,00	42,80	35,96	18,56	12,52	9,24	7,88	4,08
MHP 2-1000	2370,1	1814,6	1430,0	1205,0	1045,0	840,0	560,0	349,5	261,0	175,5	152,5	121,5	102,0	85,00	53,50	44,95	23,20	15,65	11,55	9,85	5,10
MHP 2-1200	2844,1	2177,5	1716,0	1446,0	1254,0	1008,0	672,0	419,4	313,2	210,6	183,0	145,8	122,4	102,00	64,20	53,94	27,84	18,78	13,86	11,82	6,12
MHP 2-1500	3555,2	2721,8	2145,0	1807,5	1567,5	1260,0	840,0	524,3	391,5	263,3	228,8	182,3	153,0	127,50	80,25	67,43	34,80	23,48	17,33	14,78	7,65

DISCHARGE CURRENT (A) to 1.70 V_{pc} at 20°C

Type	Minutes						Hours														
	1	5	10	15	20	30	1	2	3	5	6	8	10	12	20	24	48	72	100	120	240
MHP 12-25	157,3	80,4	58,3	43,6	33,8	26,1	15,6	8,9	6,6	4,5	3,9	3,2	2,5	2,08	1,32	1,04	0,54	/	/	/	/
MHP 12-30	199,7	88,8	69,3	57,8	49,0	34,6	19,8	12,2	8,6	5,7	5,0	4,0	3,2	2,63	1,66	1,32	0,68	/	/	/	/
MHP 12-50	261,1	169,0	144,5	113,3	86,3	64,5	35,8	20,8	15,2	9,6	8,3	6,7	5,3	4,39	2,89	2,20	1,14	/	/	/	/
MHP 12-75	345,8	234,0	166,7	129,2	105,3	80,0	48,0	28,8	20,7	13,6	12,1	9,7	7,5	6,39	4,04	3,20	1,66	/	/	/	/
MHP 6-105	455,4	261,0	223,4	188,3	153,6	116,2	66,5	43,8	27,6	18,0	15,8	12,6	10,7	8,98	5,73	4,63	2,51	1,68	1,26	1,07	0,55
MHP 6-125	550,0	307,0	254,7	212,5	180,5	139,8	84,5	48,0	34,5	22,7	19,6	15,5	12,7	11,20	7,06	5,47	2,98	2,01	1,51	1,28	0,66
MHP 6-160	685,3	396,2	326,0	274,4	227,8	175,3	101,1	68,6	42,9	28,2	24,5	19,7	16,3	13,81	9,06	7,19	3,83	2,58	1,91	1,62	0,84
MHP 6-200	781,1	568,7	438,7	346,1	295,6	225,9	138,3	77,2	54,1	37,6	32,5	24,8	20,3	17,68	11,16	9,97	4,79	3,24	2,42	2,05	1,06
MHP 2-200	533,0	453,0	349,0	289,0	249,0	196,0	122,0	75,3	54,4	35,9	31,0	24,9	20,4	17,10	10,50	8,73	4,66	3,31	2,32	1,98	1,03
MHP 2-300	800,0	680,0	524,0	434,0	373,0	294,0	183,0	113,0	81,5	53,9	46,5	37,4	30,6	25,70	15,80	13,10	6,98	4,96	3,48	2,98	1,55
MHP 2-400	1067,0	906,0	698,0	578,0	497,0	392,0	243,0	151,0	109,0	71,8	62,1	49,9	40,7	34,20	21,10	17,50	9,31	6,62	4,65	3,97	2,06
MHP 2-515	1373,0	1167,0	899,0	745,0	641,0	504,0	313,0	194,0	140,0	92,5	79,9	64,2	52,4	44,10	27,20	22,50	12,00	8,52	5,98	5,11	2,65
MHP 2-600	1340,0	1046,0	818,0	689,0	602,0	489,0	332,0	209,0	155,0	105,0	91,3	72,6	60,8	51,10	32,00	26,10	13,90	9,36	6,90	5,89	3,06
MHP 2-800	1787,0	1395,0	1091,0	918,0	802,0	653,0	443,0	279,0	207,0	139,0	122,0	96,9	81,1	68,20	42,60	34,80	18,50	12,50	9,20	7,86	4,08
MHP 2-1000	2233,0	1743,0	1363,0	1148,0	1003,0	816,0	553,0	349,0	259,0	174,0	152,0	121,0	101,0	85,20	53,30	43,50	23,10	15,60	11,50	9,82	5,10
MHP 2-1200	2680,0	2092,0	1636,0	1377,0	1204,0	979,0	664,0	418,0	311,0	209,0	183,0	145,0	122,0	102,00	63,90	52,30	27,80	18,70	13,80	11,80	6,12
MHP 2-1500	3350,0	2615,0	2045,0	1721,0	1505,0	1223,0	830,0	523,0	388,0	261,0	228,0	182,0	152,0	128,00	79,90	65,30	34,70	23,40	17,30	14,70	7,65

DISCHARGE CURRENT (A) to 1.75 V_{pc} at 20°C

Type	Minutes						Hours														
	1	5	10	15	20	30	1	2	3	5	6	8	10	12	20	24	48	72	100	120	240
MHP 12-25	146,3	76,9	55,7	41,8	32,7	24,9	14,6	8,7	6,5	4,4	3,9	3,1	2,4	2,06	1,30	1,04	0,54	/	/	/	/
MHP 12-30	185,7	82,8	66,6	56,3	48,1	33,9	19,0	12,0	8,4	5,6	5,0	4,0	3,1	2,61	1,65	1,31	0,68	/	/	/	/
MHP 12-50	242,8	157,0	136,5	107,1	82,4	61,0	34,3	19,9	14,7	9,2	8,3	6,6	5,1	4,35	2,75	2,19	1,13	/	/	/	/
MHP 12-75	321,6	212,0	157,0	124,7	102,4	78,1	46,9	28,5	20,6	13,5	12,0	9,6	7,4	6,32	4,00	3,19	1,65	/	/	/	/
MHP 6-105	419,7	239,8	207,6	174,9	146,3	111,4	65,6	43,0	27,1	17,6	15,6	12,5	10,6	8,90	5,61	4,57	2,47	1,65	1,24	1,06	0,55
MHP 6-125	506,0	275,0	228,1	192,2	166,4	132,0	81,5	46,7	33,8	22,3	19,4	15,3	12,7	11,20	6,77	5,39	2,92	1,98	1,48	1,25	0,65
MHP 6-160	631,0	361,2	300,2	252,7	213,0	169,7	98,4	66,6	42,0	27,9	24,3	19,4	16,2	13,70	8,76	7,03	3,76	2,53	1,89	1,60	0,84
MHP 6-200	715,0	515,0	408,2	331,6	285,0	219,6	136,3	75,4	53,1	37,1	32,2	24,6	20,2	17,53	10,90	9,83	4,68	3,18	2,37	2,01	1,05
MHP 2-200	457,0	396,0	321,0	272,0	237,0	189,0	120,0	74,0	53,5	35,4	30,6	24,7	20,2	17,00	10,50	8,67	4,63	3,29	2,32	1,98	1,03
MHP 2-300	686,0	595,0	482,0	408,0	356,0	284,0	180,0	111,0	80,2	53,2	46,0	37,0	30,4	25,50	15,70	13,00	6,95	4,94	3,47	2,96	1,54
MHP 2-400	914,0	793,0	643,0	545,0	474,0	378,0	240,0	148,0	107,0	70,9	61,3	49,4	40,5	34,00	21,00	17,30	9,26	6,59	4,63	3,95	2,06
MHP 2-515	1177,0	1021,0	828,0	701,0	611,0	487,0	309,0	190,0	138,0	91,3	78,9	63,6	52,1	43,70	27,00	22,30	11,90	8,48	5,96	5,09	2,65
MHP 2-600	1135,0	915,0	753,0	648,0	574,0	473,0	330,0	205,0	153,0	103,0	90,1	71,9	60,4	50,70	31,70	26,00	13,80	9,32	6,88	5,87	3,06
MHP 2-800	1514,0	1220,0	1005,0	864,0	765,0	630,0	440,0	274,0	204,0	138,0	120,0	95,9	80,5	67,60	42,30	34,60	18,40	12,40	9,17	7,83	4,08
MHP 2-1000	1892,0	1525,0	1256,0	1081,0	956,0	788,0	550,0	342,0	255,0	172,0	150,0	120,0	101,0	84,50	52,90	43,30	23,00	15,50	11,50	9,78	5,09
MHP 2-1200	2271,0	1830,0	1507,0	1297,0	1147,0	946,0	660,0	411,0	306,0	206,0	180,0	144,0	121,0	101,00	63,50	51,90	27,60	18,60	13,80	11,70	6,11
MHP 2-1500	2838,0	2287,0	1884,0	1621,0	1434,0	1182,0	885,0	514,0	382,0	258,0	225,0	180,0	151,0	127,00	79,30	64,90	34,50	23,30	17,20	14,70	7,64

DISCHARGE CURRENT (A) to 1.80 V_{pc} at 20°C

Type	Minutes						Hours														
	1	5	10	15	20	30	1	2	3	5	6	8	10	12	20	24	48	72	100	120	240
MHP 12-25	129,5	72,1	52,3	39,6	30,9	23,7	13,8	8,5	6,3	4,2	3,8	3,1	2,4	2,01	1,29	1,01	0,52	/	/	/	/
MHP 12-30	164,4	77,2	64,0	55,0	47,0	32,9	18,4	11,8	7,2	5,5	4,8	3,9	3,0	2,56	1,64	1,28	0,66	/	/	/	/
MHP 12-50	214,9	145,2	129,5	100,9	78,5	57,5	32,2	19,1	14,2	8,9	8,0	6,5	4,9	4,26	2,64	2,13	1,10	/	/	/	/
MHP 12-75	284,6	188,6	146,0	120,0	98,5	75,3	45,7	28,1	20,3	13,4	11,6	9,4	7,4	6,20	3,95	3,09	1,60	/	/	/	/
MHP 6-105	376,0	222,0	192,0	166,2	138,4	106,4	64,5	42,0	26,6	17,1	15,3	12,4	10,5	8,72	5,51	4,68	2,41	1,63	1,22	1,04	0,54
MHP 6-125	456,0	234,4	196,1	168,0	148,4	120,3	78,1	46,3	33,6	21,6	18,8	15,0	12,5	10,83	6,56	5,57	2,86	1,94	1,45	1,23	0,65
MHP 6-160	574,4	332,0	277,5	235,6	200,7	163,1	95,3	64,3	41,2	27,6	24,0	19,2	16,0	13,87	8,40	7,13	3,67	2,49	1,86	1,57	0,83
MHP 6-200	657,0	485,0	383,2	316,2	273,9	213,3	134,5	74,0	51,9	36,7	32,0	24,5	20,0	17,33	10,50	8,92	4,58	3,11	2,32	1,97	1,03
MHP 2-200	395,0	348,0	298,0	257,0	226,0	182,0	115,0	72,2	52,5	35,0	30,3	24,4	20,0	16,80	10,40	8,61	4,61	3,28	2,31	1,97	1,03
MHP 2-300	593,0	522,0	446,0	386,0	339,0	273,0	173,0	108,0	78,8	52,5	45,4	36,6	30,0	25,30	15,60	12,90	6,91	4,92	3,46	2,96	1,54
MHP 2-400	791,0	696,0	595,0	514,0	452,0	364,0	230,0	144,0	105,0	70,0	60,5	48,8	40,0	33,70	20,80	17,20	9,22	6,56	4,61	3,94	2,05
MHP 2-515	1018,0	896,0	766,0	662,0	582,0	469,0	297,0	186,0	135,0	90,2	77,9	62,9	51,5	43,40	26,80	22,20	11,90	8,45	5,94	5,07	2,64
MHP 2-600	984,0	803,0	697,0	612,0	547,0	455,0	314,0	201,0	150,0	102,0	89,0	71,1	60,0	50,30	31,50	25,80	13,70	9,29	6,85	5,85	3,05
MHP 2-800	1312,0	1071,0	930,0	816,0	729,0	607,0	419,0	268,0	200,0	136,0	119,0	94,9	80,0	67,10	42,00	34,40	18,30	12,40	9,13	7,80	4,06
MHP 2-1000	1640,0	1339,0	1162,0	1020,0	912,0	759,0	524,0	334,0	250,0	170,0	148,0	119,0	100,0	83,90	52,50	43,00	22,90	15,50	11,40	9,76	5,08
MHP 2-1200	1969,0	1606,0	1395,0	1224,0	1094,0	910,0	629,0	401,0	300,0	204,0	178,0	142,0	120,0	101,00	63,00	51,50	27,50	18,60	13,70	11,70	6,09
MHP 2-1500	2461,0	2008,0	1744,0	1530,0	1368,0	1138,0	786,0	502,0	375,0	255,0	222,0	178,0	150,0	126,00	78,70	64,40	34,40	23,20	17,10	14,60	7,61

DISCHARGE CURRENT (A) to 1.85 V_{pc} at 20°C

Type	Minutes						Hours														
	1	5	10	15	20	30	1	2	3	5	6	8	10	12	20	24	48	72	100	120	240
MHP 12-25	108,1	66,4	48,1	36,4	28,5	21,8	12,9	7,9	5,9	3,9	3,6	2,9	2,2	1,91	1,23	0,97	0,50	/	/	/	/
MHP 12-30	137,2	71,0	58,9	50,6	43,3	30,2	17,1	11,0	6,7	5,1	4,5	3,6	2,8	2,43	1,56	1,22	0,63	/	/	/	/
MHP 12-50	179,4	133,6	119,1	92,8	72,2	52,9	30,0	17,8	13,2	8,3	7,5	6,1	4,6	4,05	2,51	2,04	1,06	/	/	/	/
MHP 12-75	237,6	173,5	134,3	110,4	90,6	69,3	42,5	26,2	18,9	12,5	10,9	8,8	6,9	5,89	3,75	2,97	1,53	/	/	/	/
MHP 6-105	322,6	185,4	148,9	126,8	108,4	86,1	55,0	31,9	22,9	15,5	13,6	11,6	10,1	8,42	5,38	4,58	2,35	1,61	1,20	1,02	0,54
MHP 6-125	394,0	200,9	157,0	134,9	119,2	98,1	66,1	40,4	29,7	19,5	16,9	13,9	11,9	10,28	6,28	5,37	2,81	1,91	1,43	1,21	0,64
MHP 6-160	504,0	284,5	224,8	188,8	163,5	129,6	83,1	49,9	36,5	24,8	21,6	17,7	15,4	13,14	8,03	6,83	3,58	2,45	1,83	1,55	0,82
MHP 6-200	567,0	415,6	328,4	271,0	234,7	182,8	119,8	69,8	49,8	33,3	28,8	23,3	19,3	16,51	10,11	8,62	4,49	3,02	2,26	1,92	1,03
MHP 2-200	336,0	294,0	259,0	232,0	208,0	173,0	111,0	70,6	51,8	34,6	29,9	24,1	19,8	16,70	10,30	8,55	4,59	3,27	2,30	1,96	1,02
MHP 2-300	504,0	441,0	389,0	348,0	313,0	259,0	167,0	106,0	77,7	51,9	44,9	36,1	29,7	25,10	15,50	12,80	6,89	4,90	3,45	2,94	1,53
MHP 2-400	671,0	588,0	519,0	465,0	417,0	345,0	223,0	141,0	104,0	69,1	59,8	48,2	39,6	33,40	20,70	17,10	9,18	6,53	4,59	3,92	2,04
MHP 2-515	865,0	756,0	668,0	598,0	537,0	444,0	287,0	182,0	133,0	89,0	77,0	62,0	51,0	43,00	26,60	22,00	11,80	8,41	5,92	5,05	2,63
MHP 2-600	809,0	694,0	620,0	559,0	507,0	425,0	292,0	189,0	142,0	99,0	86,5	69,0	59,2	50,00	31,20	25,40	13,70	9,24	6,82	5,82	3,03
MHP 2-800	1079,0	926,0	827,0	745,0	676,0	566,0	390,0	252,0	189,0	132,0	115,0	92,1	78,9	66,70	41,60	33,90	18,30	12,30	9,10	7,76	4,05
MHP 2-1000	1349,0	1157,0	1033,0	932,0	845,0	708,0	487,0	315,0	237,0	165,0	144,0	115,0	98,6	83,30	52,00	42,30	22,80	15,40	11,40	9,70	5,06
MHP 2-1200	1619,0	1389,0	1240,0	1118,0	1014,0	849,0	585,0	378,0	284,0	198,0	173,0	138,0	118,0	100,00	62,40	50,80	27,40	18,50	13,60	11,60	6,07
MHP 2-1500	2023,0	1736,0	1550,0	1398,0	1267,0	1062,0	731,0	473,0	355,0	247,0	216,0	173,0	148,0	125,00	78,00	63,50	34,20	23,10	17,10	14,60	7,58

DISCHARGE CURRENT (A) to 1.90 V_{pc} at 20°C

Type	Minutes						Hours														
	1	5	10	15	20	30	1	2	3	5	6	8	10	12	20	24	48	72	100	120	240
MHP 12-25	88,1	60,4	43,8	33,1	25,9	19,9	11,6	7,2	5,3	3,5	3,2	2,6	2,0	1,80	1,16	0,92	0,47	/	/	/	/
MHP 12-30	111,9	64,6	53,6	46,0	39,4	27,5	15,4	9,9	6,0	4,6	4,1	3,3	2,5	2,28	1,47	1,16	0,60	/	/	/	/
MHP 12-50	146,2	121,6	108,4	84,5	65,7	48,1	27,0	16,0	11,9	7,5	6,8	5,5	4,2	3,80	2,37	1,94	1,00	/	/	/	/
MHP 12-75	193,7	157,9	122,2	100,5	82,5	63,0	38,3	23,6	17,0	11,2	9,8	8,0	6,2	5,53	3,55	2,82	1,46	/	/	/	/
MHP 6-105	267,2	155,2	124,2	104,5	92,5	74,0	49,4	29,1	21,0	14,6	12,9	11,1	9,7	8,08	5,22	4,47	2,31	1,58	1,17	1,00	0,53
MHP 6-125	325,0	170,2	132,7	113,5	100,9	84,7	60,3	37,8	27,5	18,1	15,7	13,0	11,2	9,55	6,11	5,20	2,74	1,87	1,40	1,18	0,64
MHP 6-160	416,0	232,2	184,2	157,0	136,8	111,8	75,3	46,5	34,1	23,5	20,5	16,9	14,5	12,44	7,68	6,59	3,51	2,40	1,80	1,52	0,81
MHP 6-200	468,0	339,2	268,0	221,1	191,5	151,3	106,3	63,5	46,3	31,0	26,8	21,9	18,3	15,69	9,75	8,35	4,38	2,96	2,22	1,87	1,02
MHP 2-200	288,0	259,0	234,0	211,0	194,0	163,0	107,0	69,0	50,5	33,9	29,5	23,8	19,4	16,50	10,30	8,49	4,58	3,25	2,29	1,95	1,02
MHP 2-300	432,0	388,0	351,0	316,0	291,0	244,0	161,0	104,0	75,7	50,8	44,3	35,7	29,0	24,80	15,40	12,70	6,86	4,88	3,43	2,93	1,53
MHP 2-400	575,0	518,0	468,0	422,0	388,0	326,0	214,0	138,0	101,0	67,8	59,1	47,5	38,7	33,10	20,60	17,00	9,15	6,51	4,57	3,91	2,04
MHP 2-515	741,0	666,0	602,0	543,0	500,0	420,0	276,0	178,0	130,0	87,3	76,0	61,2	49,9	42,60	26,50	21,90	11,80	8,38	5,89	5,03	2,62
MHP 2-600	686,0	595,0	559,0	510,0	457,0	384,0	272,0	176,0	134,0	95,0	83,5	67,4	58,1	49,50	30,90	25,10	13,60	9,21	6,79	5,80	3,02
MHP 2-800	914,0	793,0	746,0	680,0	609,0	512,0	362,0	235,0	179,0	127,0	111,0	89,9	77,5	66,00	41,20	33,50	18,20	12,30	9,05	7,73	4,03
MHP 2-1000	1143,0	992,0	932,0	850,0	762,0	640,0	453,0	294,0	224,0	158,0	139,0	112,0	96,9	82,40	51,60	41,80	22,70	15,30	11,30	9,67	5,04
MHP 2-1200	1371,0	1190,0	1119,0	1020,0	914,0	767,0	543,0	352,0	268,0	190,0	167,0	135,0	116,0	98,90	61,90	50,20	27,30	18,40	13,60	11,60	6,05
MHP 2-1500	1714,0	1488,0	1398,0	1275,0	1143,0	959,0	679,0	440,0	336,0	237,0	209,0	168,0	145,0	124,00	77,30	62,80	34,10	23,00	17,00	14,50	7,56

DISCHARGE CURRENT (A) to 1.95 V_{pc} at 20°C

Type	Minutes						Hours														
	1	5	10	15	20	30	1	2	3	5	6	8	10	12	20	24	48	72	100	120	240
MHP 12-25	66,5	54,3	39,4	29,8	23,3	17,9	10,4	6,4	4,8	3,2	2,9	2,3	1,8	1,62	1,09	0,86	0,45	/	/	/	/
MHP 12-30	84,4	58,2	48,2	41,4	35,4	24,8	13,9	8,9	5,4	4,2	3,7	3,0	2,3	2,05	1,38	1,09	0,57	/	/	/	/
MHP 12-50	110,4	109,4	97,6	76,0	59,1	43,3	24,3	14,4	10,7	6,7	6,1	4,9	3,7	3,42	2,23	1,82	0,94	/	/	/	/
MHP 12-75	146,2	142,1	110,0	90,4	74,2	56,7	34,4	21,2	15,3	10,1	8,9	7,2	5,6	4,98	3,33	2,65	1,37	/	/	/	/
MHP 6-105	210,0	124,7	101,4	87,8	78,0	64,6	44,6	26,9	19,5	13,7	12,3	10,7	9,2	7,79	5,08	4,34	2,27	1,55	1,16	0,99	0,53
MHP 6-125	250,0	136,5	107,2	93,3	84,1	72,6	54,8	35,0	25,1	16,9	14,7	12,3	10,5	8,97	5,89	5,03	2,68	1,83	1,37	1,16	0,63
MHP 6-160	320,0	184,5	148,5	126,2	111,6	94,3	67,9	42,4	31,3	21,9	19,4	16,0	13,6	11,78	7,42	6,37	3,45	2,36	1,76	1,49	0,80
MHP 6-200	370,9	273,2	217,6	178,5	158,6	133,5	96,4	57,8	42,2	28,2	24,7	20,4	17,4	14,90	9,47	8,11	4,25	2,90	2,17	1,84	1,00
MHP 2-200	254,0	231,0	207,0	191,0	177,0	151,0	103,0	67,0	49,4	33,3	29,1	23,2	19,1	16,20	10,20	8,42	4,56	3,24	2,28	1,94	1,02
MHP 2-300	380,0	346,0	311,0	287,0	266,0	227,0	155,0	100,0	74,1	50,0	43,7	34,8	28,6	24,30	15,30	12,60	6,84	4,86	3,42	2,92	1,52
MHP 2-400	507,0	461,0	415,0	383,0	355,0	303,0	206,0	134,0	99,0	66,7	58,2	46,5	38,1	32,40	20,40	16,80	9,13	6,48	4,56	3,89	2,03
MHP 2-515	653,0	594,0	534,0	493,0	457,0	390,0	265,0	172,0	127,0	85,9	75,0	59,8	49,1	41,80	26,30	21,70	11,80	8,34	5,87	5,01	2,61
MHP 2-600	551,0	499,0	478,0	437,0	395,0	337,0	245,0	164,0	126,0	91,0	80,6	66,0	57,2	48,90	30,70	24,80	13,60	9,17	6,77	5,78	3,02
MHP 2-800	735,0	666,0	637,0	583,0	526,0	450,0	327,0	219,0	168,0	122,0	108,0	88,0	76,3	65,20	41,00	33,10	18,10	12,20	9,02	7,70	4,02
MHP 2-1000	918,0	832,0	797,0	729,0	658,0	562,0	409,0	274,0	210,0	152,0	134,0	110,0	95,4	81,50	51,20	41,30	22,70	15,30	11,30	9,63	5,03
MHP 2-1200	1102,0	998,0	956,0	875,0	790,0	675,0	491,0	328,0	252,0	182,0	161,0	132,0	114,0	97,80	61,50	49,60	27,20	18,30	13,50	11,60	6,03
MHP 2-1500	1377,0	1248,0	1195,0	1094,0	987,0	843,0	614,0	411,0	314,0	228,0	202,0	165,0	143,0	122,00	76,80	62,00	34,00	22,90	16,90	14,40	7,54

DISCHARGE POWER (W_{pc}) to 1.60 V_{pc} at 20°C

Type	Minutes						Hours														
	1	5	10	15	20	30	1	2	3	5	6	8	10	12	20	24	48	72	100	120	240
MHP 12-25	314,9	153,1	117,0	85,7	68,6	53,0	32,7	18,2	13,4	8,8	7,2	5,6	5,1	3,51	2,79	2,03	1,04	/	/	/	/
MHP 12-30	399,6	184,0	132,0	103,2	85,1	71,7	43,4	23,7	16,5	11,4	9,1	7,1	6,4	4,66	3,40	2,56	1,33	/	/	/	/
MHP 12-50	522,5	355,2	280,0	217,5	165,8	125,5	72,0	40,4	28,5	18,9	15,1	11,8	10,2	7,76	5,73	4,27	2,21	/	/	/	/
MHP 12-75	692,0	440,0	320,0	248,0	203,3	150,6	94,5	55,5	40,2	26,5	22,0	17,2	15,0	11,29	7,94	6,21	3,21	/	/	/	/
MHP 6-105	908,3	537,0	430,0	353,0	293,3	217,0	138,0	78,0	54,6	37,5	32,1	24,9	20,6	17,35	11,09	9,41	5,27	3,65	2,76	2,38	1,21
MHP 6-125	1081,3	629,7	514,1	419,5	351,6	267,2	160,9	92,6	66,6	44,1	37,9	30,1	24,6	20,70	13,71	11,77	6,47	4,22	3,14	2,63	1,42
MHP 6-160	1384,0	806,0	658,0	537,0	450,0	338,6	201,2	117,9	84,3	56,5	48,5	38,2	31,6	26,64	17,56	14,74	8,27	5,42	4,14	3,50	1,80
MHP 6-200	1557,0	1180,0	840,0	676,0	555,0	435,0	270,0	155,0	108,6	74,0	64,0	48,5	40,8	34,50	22,77	19,04	10,92	7,31	5,24	4,60	2,34
MHP 2-200	887,0	796,0	673,0	559,0	487,0	371,0	224,0	142,0	102,0	67,9	59,1	48,9	39,8	33,70	21,20	17,70	9,44	6,45	4,77	4,05	2,11
MHP 2-300	1331,0	1193,0	1010,0	838,0	730,0	556,0	337,0	213,0	153,0	102,0	88,7	73,3	59,7	50,60	31,80	26,60	14,20	9,67	7,16	6,08	3,16
MHP 2-400	1774,0	1591,0	1347,0	1118,0	974,0	742,0	449,0	283,0	205,0	136,0	118,0	97,8	79,7	67,50	42,40	35,50	18,90	12,90	9,55	8,11	4,22
MHP 2-515	2284,0	2049,0	1734,0	1439,0	1254,0	955,0	578,0	365,0	263,0	175,0	152,0	126,0	103,0	86,90	54,60	45,70	24,30	16,60	12,30	10,40	5,43
MHP 2-600	2193,0	1836,0	1578,0	1331,0	1178,0	927,0	612,0	394,0	292,0	198,0	174,0	142,0	117,0	99,80	64,30	51,90	28,20	19,00	14,10	12,10	6,29
MHP 2-800	2924,0	2448,0	2104,0	1774,0	1571,0	1236,0	816,0	525,0	390,0	264,0	232,0	190,0	159,0	134,00	85,70	70,80	37,60	25,30	18,80	16,10	8,39
MHP 2-1000	3655,0	3060,0	2630,0	2218,0	1963,0	1545,0	1020,0	656,0	487,0	330,0	290,0	237,0	198,0	168,00	107,00	88,50	46,90	31,60	23,50	20,10	10,50
MHP 2-1200	4386,0	3672,0	3156,0	2661,0	2356,0	1854,0	1224,0	787,0	585,0	396,0	348,0	285,0	238,0	202,00	129,00	106,00	56,30	37,90	28,30	24,20	12,60
MHP 2-1500	5482,0	4590,0	3945,0	3327,0	2945,0	2317,0	1530,0	984,0	731,0	495,0	435,0	356,0	297,0	252,00	161,00	133,00	70,40	47,40	35,30	30,20	15,70

DISCHARGE POWER (W_{pc}) to 1.65 V_{pc} at 20°C

Type	Minutes						Hours														
	1	5	10	15	20	30	1	2	3	5	6	8	10	12	20	24	48	72	100	120	240
MHP 12-25	289,8	148,3	108,8	83,8	66,4	50,9	31,7	17,9	13,0	8,6	7,1	5,4	5,1	3,54	2,75	2,02	1,04	/	/	/	/
MHP 12-30	367,9	172,8	127,6	100,9	83,5	70,4	42,1	23,3	16,3	11,2	9,0	6,8	6,3	4,49	3,39	2,55	1,32	/	/	/	/
MHP 12-50	480,9	337,6	270,9	210,0	159,5	120,6	69,9	39,2	27,9	18,4	15,0	11,4	10,0	7,48	5,51	4,25	2,20	/	/	/	/
MHP 12-75	637,0	428,0	315,0	246,0	199,9	148,8	91,7	55,1	40,0	26,3	21,8	16,6	14,8	10,88	7,89	6,18	3,20	/	/	/	/
MHP 6-105	845,3	502,7	411,3	339,8	281,8	211,4	136,8	77,3	54,2	37,1	31,8	24,7	20,5	17,28	10,71	9,15	5,14	3,58	2,71	2,34	1,20
MHP 6-125	1018,6	593,8	487,5	407,8	343,8	264,1	160,2	92,0	66,3	44,0	37,7	30,0	24,6	20,50	13,37	11,51	6,36	4,18	3,12	2,62	1,41
MHP 6-160	1309,2	760,0	624,0	517,7	434,9	330,1	198,7	116,2	83,2	56,0	48,2	38,0	31,5	26,54	17,09	14,42	8,18	5,34	4,09	3,45	1,78
MHP 6-200	1449,0	1112,0	811,1	652,4	542,4	424,6	267,2	153,3	107,3	73,3	63,3	48,0	40,2	34,23	22,30	18,65	10,71	7,16	5,13	4,48	2,32
MHP 2-200	815,0	731,0	611,0	512,0	449,0	344,0	217,0	137,0	99,5	66,8	58,0	48,3	39,1	33,30	20,90	17,50	9,38	6,41	4,74	4,03	2,10
MHP 2-300	1222,0	1096,0	917,0	768,0	674,0	517,0	325,0	205,0	149,0	100,0	87,0	72,4	58,7	50,00	31,40	26,30	14,10	9,62	7,12	6,04	3,15
MHP 2-400	1629,0	1462,0	1223,0	1024,0	898,0	689,0	433,0	274,0	199,0	134,0	116,0	96,6	78,3	66,70	41,90	35,00	18,80	12,80	9,49	8,06	4,20
MHP 2-515	2098,0	1882,0	1574,0	1319,0	1156,0	887,0	558,0	352,0	256,0	172,0	149,0	124,0	101,0	85,80	53,90	45,10	24,20	16,50	12,20	10,40	5,41
MHP 2-600	2084,0	1687,0	1433,0	1219,0	1086,0	861,0	591,0	380,0	284,0	194,0	171,0	141,0	116,0	99,20	63,70	51,60	28,00	18,80	14,10	12,00	6,26
MHP 2-800	2779,0	2249,0	1910,0	1626,0	1448,0	1148,0	788,0	507,0	379,0	259,0	227,0	188,0	156,0	133,00	84,90	69,90	37,40	25,10	18,80	16,00	8,35
MHP 2-1000	3474,0	2811,0	2388,0	2032,0	1811,0	1435,0	985,0	634,0	474,0	324,0	284,0	234,0	195,0	166,00	106,00	87,40	46,70	31,40	23,50	20,00	10,40
MHP 2-1200	4168,0	3373,0	2865,0	2438,0	2173,0	1722,0	1182,0	760,0	569,0	389,0	341,0	281,0	234,0	199,00	127,00	105,00	56,00	37,70	28,10	24,00	12,50
MHP 2-1500	5210,0	4217,0	3582,0	3048,0	2716,0	2153,0	1478,0	950,0	711,0	486,0	426,0	352,0	292,0	249,00	159,00	131,00	70,00	47,10	35,20	30,00	15,70

DISCHARGE POWER (Wpc) to 1.67 Vpc at 20°C

Type	Minutes						Hours														
	1	5	10	15	20	30	1	2	3	5	6	8	10	12	20	24	48	72	100	120	240
MHP 12-25	285,2	145,6	107,5	82,6	65,1	50,3	31,1	17,7	12,9	8,6	7,1	5,5	5,0	3,98	2,74	2,01	1,04	/	/	/	/
MHP 12-30	362,0	167,9	125,9	99,6	82,9	69,7	41,8	23,2	16,3	11,1	9,0	7,0	6,2	5,04	3,39	2,54	1,32	/	/	/	/
MHP 12-50	473,3	327,6	265,8	205,8	156,8	118,4	69,0	38,6	27,7	18,2	15,0	11,6	9,9	8,39	5,42	4,24	2,19	/	/	/	/
MHP 12-75	626,9	418,4	311,3	244,2	198,3	148,2	91,3	54,9	40,0	26,3	21,8	16,9	14,7	12,11	7,88	6,17	3,19	/	/	/	/
MHP 6-105	824,6	490,2	402,7	333,5	277,3	209,2	136,3	77,0	54,1	36,9	31,7	24,7	20,5	17,28	10,64	9,07	5,09	3,56	2,70	2,32	1,20
MHP 6-125	992,5	571,5	476,4	399,6	338,6	262,3	159,7	91,7	66,0	43,8	37,7	30,1	24,6	20,54	13,27	11,45	6,33	4,17	3,11	2,61	1,41
MHP 6-160	1273,1	734,4	606,8	506,1	427,6	326,7	197,3	115,6	82,9	55,8	48,1	38,0	31,5	26,55	16,94	14,27	8,13	5,33	4,07	3,44	1,78
MHP 6-200	1420,3	1082,2	797,1	641,7	534,3	419,7	266,1	152,9	106,9	73,0	63,1	47,8	40,1	34,17	22,13	18,52	10,63	7,09	5,10	4,46	2,31
MHP 2-200	775,0	691,0	590,0	496,0	437,0	332,0	214,0	135,0	98,7	66,5	57,8	48,1	39,0	33,20	20,80	17,40	9,35	6,39	4,73	4,02	2,10
MHP 2-300	1163,0	1037,0	885,0	744,0	656,0	498,0	321,0	203,0	148,0	100,0	86,7	72,2	58,5	49,80	31,20	26,10	14,00	9,59	7,10	6,03	3,15
MHP 2-400	1550,0	1382,0	1180,0	992,0	874,0	664,0	428,0	270,0	197,0	133,0	116,0	96,2	78,0	66,40	41,60	34,80	18,70	12,80	9,46	8,04	4,20
MHP 2-515	1996,0	1779,0	1519,0	1277,0	1125,0	855,0	551,0	348,0	254,0	171,0	149,0	124,0	100,0	85,50	53,60	44,80	24,10	16,50	12,20	10,40	5,41
MHP 2-600	1980,0	1595,0	1380,0	1185,0	1057,0	834,0	584,0	377,0	282,0	193,0	169,0	140,0	116,0	98,80	63,50	51,40	27,90	18,80	14,10	12,00	6,25
MHP 2-800	2640,0	2127,0	1840,0	1580,0	1409,0	1112,0	779,0	503,0	376,0	257,0	225,0	187,0	155,0	132,00	84,70	68,50	37,20	25,10	18,80	16,00	8,33
MHP 2-1000	3300,0	2658,0	2300,0	1975,0	1762,0	1390,0	973,0	628,0	470,0	322,0	282,0	233,0	193,0	165,00	106,00	85,70	46,50	31,30	23,50	20,00	10,40
MHP 2-1200	3960,0	3190,0	2760,0	2370,0	2114,0	1668,0	1168,0	754,0	564,0	386,0	338,0	280,0	232,0	198,00	127,00	103,00	55,80	37,60	28,20	24,00	12,50
MHP 2-1500	4950,0	3988,0	3450,0	2963,0	2643,0	2085,0	1460,0	943,0	705,0	483,0	423,0	350,0	290,0	247,00	159,00	129,00	69,80	47,00	35,30	30,00	15,60

DISCHARGE POWER (Wpc) to 1.70 Vpc at 20°C

Type	Minutes						Hours														
	1	5	10	15	20	30	1	2	3	5	6	8	10	12	20	24	48	72	100	120	240
MHP 12-25	280,0	142,7	105,9	81,3	63,8	49,6	30,4	17,5	12,8	8,5	7,0	5,6	5,0	4,41	2,73	2,00	1,03	/	/	/	/
MHP 12-30	355,5	162,7	123,9	98,2	82,1	68,8	41,3	23,1	16,2	11,0	8,9	7,1	6,2	5,58	3,39	2,53	1,31	/	/	/	/
MHP 12-50	464,8	317,0	260,1	201,1	153,7	116,0	67,9	38,0	27,4	17,9	14,9	11,8	9,8	9,29	5,32	4,22	2,18	/	/	/	/
MHP 12-75	615,5	408,0	307,0	242,0	196,3	147,3	90,8	54,7	39,8	26,3	21,7	17,2	14,7	13,31	7,86	6,14	3,17	/	/	/	/
MHP 6-105	800,8	475,8	392,4	325,8	271,6	206,1	135,2	76,4	53,7	36,6	31,5	24,6	20,5	17,21	10,53	8,95	5,03	3,53	2,67	2,30	1,20
MHP 6-125	962,5	546,9	463,3	389,8	332,0	259,4	158,6	91,0	65,5	43,5	37,5	30,0	24,5	20,50	13,12	11,33	6,27	4,15	3,10	2,60	1,41
MHP 6-160	1232,0	705,8	587,2	492,4	418,6	321,9	195,2	114,5	82,2	55,4	47,8	37,9	31,4	26,46	16,71	14,07	8,06	5,29	4,03	3,42	1,77
MHP 6-200	1386,0	1048,0	780,0	628,4	524,1	413,2	264,0	151,8	106,1	72,5	62,6	47,5	39,8	33,98	21,88	18,31	10,51	6,99	5,04	4,41	2,30
MHP 2-200	728,0	645,0	560,0	476,0	420,0	321,0	210,0	133,0	97,5	65,9	57,2	47,7	38,8	33,00	20,70	17,30	9,31	6,38	4,71	4,01	2,09
MHP 2-300	1092,0	968,0	840,0	714,0	630,0	482,0	316,0	200,0	146,0	98,8	85,8	71,6	58,2	49,50	31,10	25,90	14,00	9,56	7,07	6,01	3,14
MHP 2-400	1456,0	1290,0	1120,0	952,0	840,0	643,0	421,0	266,0	195,0	132,0	114,0	95,4	77,5	66,00	41,40	34,50	18,60	12,80	9,42	8,01	4,18
MHP 2-515	1874,0	1661,0	1442,0	1226,0	1081,0	828,0	542,0	343,0	251,0	170,0	147,0	123,0	100,0	84,90	53,30	44,40	24,00	16,40	12,10	10,30	5,39
MHP 2-600	1816,0	1489,0	1313,0	1134,0	1016,0	804,0	574,0	370,0	279,0	192,0	168,0	139,0	115,0	98,50	63,20	51,20	27,80	18,70	13,90	11,90	6,24
MHP 2-800	2422,0	1985,0	1750,0	1512,0	1354,0	1071,0	765,0	493,0	371,0	256,0	224,0	185,0	154,0	131,00	84,30	68,90	37,10	25,00	18,60	15,90	8,32
MHP 2-1000	3027,0	2481,0	2188,0	1890,0	1693,0	1339,0	957,0	616,0	464,0	320,0	280,0	232,0	193,0	164,00	105,00	86,10	46,40	31,20	23,20	19,90	10,40
MHP 2-1200	3633,0	2977,0	2625,0	2268,0	2032,0	1607,0	1148,0	740,0	557,0	384,0	336,0	278,0	231,0	197,00	126,00	103,00	55,70	37,50	27,90	23,90	12,50
MHP 2-1500	4541,0	3722,0	3282,0	2835,0	2540,0	2009,0	1435,0	925,0	696,0	480,0	421,0	347,0	289,0	246,00	158,00	129,00	69,60	46,90	34,80	29,90	15,60

DISCHARGE POWER (W_{pc}) to 1.75 V_{pc} at 20°C

Type	Minutes						Hours														
	1	5	10	15	20	30	1	2	3	5	6	8	10	12	20	24	48	72	100	120	240
MHP 12-25	261,9	137,5	102,1	78,4	61,5	47,8	28,6	17,0	12,5	8,4	7,0	5,7	4,9	4,42	2,70	1,99	1,02	/	/	/	/
MHP 12-30	332,4	151,6	119,0	95,7	80,0	67,4	39,5	22,7	16,1	10,9	8,8	7,2	6,1	5,59	3,38	2,52	1,30	/	/	/	/
MHP 12-50	434,6	299,2	248,9	192,9	148,5	110,6	63,2	36,8	26,8	17,5	14,7	12,0	9,6	9,31	5,13	4,19	2,17	/	/	/	/
MHP 12-75	575,7	376,0	289,0	234,0	193,1	145,1	88,4	54,0	39,6	26,1	21,4	17,5	14,5	13,54	7,83	6,10	3,15	/	/	/	/
MHP 6-105	752,3	442,6	373,3	311,1	262,0	199,7	133,5	75,2	53,2	36,1	31,1	24,4	20,4	17,16	10,22	8,72	4,93	3,46	2,62	2,26	1,19
MHP 6-125	905,7	500,8	421,9	357,8	311,7	247,7	154,7	89,5	64,8	42,7	37,3	29,5	24,5	20,50	12,92	11,12	6,14	4,11	3,07	2,58	1,40
MHP 6-160	1140,2	654,7	540,0	458,0	402,5	312,0	192,4	112,5	81,4	54,7	47,4	37,6	31,3	26,36	16,32	13,78	7,97	5,23	3,98	3,37	1,76
MHP 6-200	1290,3	985,9	740,8	604,4	507,8	404,5	260,2	150,4	105,0	71,6	61,6	46,8	39,2	33,69	21,43	17,98	10,27	6,85	4,96	4,33	2,28
MHP 2-200	655,0	578,0	518,0	444,0	390,0	301,0	201,0	130,0	95,5	64,6	56,5	47,1	38,3	32,60	20,40	17,00	9,26	6,33	4,69	3,99	2,09
MHP 2-300	982,0	867,0	777,0	666,0	585,0	452,0	301,0	195,0	143,0	97,0	84,8	70,6	57,4	48,90	30,60	25,50	13,90	9,49	7,03	5,98	3,13
MHP 2-400	1309,0	1156,0	1036,0	888,0	781,0	603,0	401,0	260,0	191,0	129,0	113,0	94,2	76,5	65,30	40,90	34,00	18,50	12,70	9,37	7,97	4,17
MHP 2-515	1686,0	1488,0	1334,0	1143,0	1005,0	776,0	516,0	334,0	246,0	166,0	146,0	121,0	98,5	84,00	52,60	43,80	23,80	16,30	12,10	10,30	5,37
MHP 2-600	1563,0	1334,0	1214,0	1057,0	944,0	753,0	547,0	361,0	273,0	188,0	166,0	137,0	114,0	97,50	62,70	50,80	27,70	18,70	13,90	11,90	6,22
MHP 2-800	2083,0	1778,0	1618,0	1409,0	1259,0	1005,0	729,0	481,0	364,0	251,0	222,0	183,0	152,0	130,00	83,60	67,80	36,90	24,90	18,50	15,80	8,30
MHP 2-1000	2604,0	2223,0	2023,0	1762,0	1574,0	1256,0	912,0	601,0	455,0	314,0	277,0	229,0	190,0	163,00	104,00	84,80	46,10	31,10	23,20	19,80	10,40
MHP 2-1200	3125,0	2668,0	2428,0	2114,0	1889,0	1507,0	1094,0	721,0	546,0	377,0	332,0	274,0	228,0	195,00	125,00	102,00	55,30	37,30	27,80	23,80	12,40
MHP 2-1500	3906,0	3335,0	3035,0	2642,0	2361,0	1884,0	1368,0	901,0	682,0	471,0	416,0	343,0	286,0	244,00	157,00	127,00	69,20	46,60	34,70	29,70	15,60

DISCHARGE POWER (W_{pc}) to 1.80 V_{pc} at 20°C

Type	Minutes						Hours														
	1	5	10	15	20	30	1	2	3	5	6	8	10	12	20	24	48	72	100	120	240
MHP 12-25	235,7	131,4	96,5	74,9	59,3	46,2	27,4	16,4	12,3	8,3	6,9	5,8	4,9	4,48	2,65	2,00	1,03	/	/	/	/
MHP 12-30	299,2	143,0	113,2	92,4	77,9	65,9	39,6	22,3	15,9	10,7	8,8	7,3	6,0	5,63	3,37	2,53	1,31	/	/	/	/
MHP 12-50	391,1	283,7	235,9	184,7	143,0	105,2	59,7	35,6	23,1	17,0	14,6	12,2	9,3	9,30	5,03	4,21	2,18	/	/	/	/
MHP 12-75	518,0	336,7	269,0	224,0	187,3	141,2	86,7	53,2	39,3	26,0	21,2	17,8	14,4	13,91	7,76	6,12	3,17	/	/	/	/
MHP 6-105	690,9	410,0	350,7	297,6	251,1	193,0	131,7	74,1	52,7	35,6	30,8	24,3	20,3	17,10	9,86	8,47	4,84	3,38	2,56	2,22	1,18
MHP 6-125	822,6	438,3	368,8	317,2	301,6	235,2	147,7	86,3	62,7	42,0	36,5	29,2	24,5	20,50	12,70	10,99	6,01	4,07	3,05	2,56	1,40
MHP 6-160	1052,0	591,6	496,4	432,4	386,0	301,0	189,0	110,4	80,3	53,8	46,9	37,4	31,2	26,24	15,94	13,44	7,86	5,17	3,92	3,32	1,75
MHP 6-200	1185,2	930,0	703,0	577,7	487,5	396,3	257,0	149,0	104,0	70,5	61,0	46,3	38,6	33,50	20,94	17,62	10,00	6,70	4,87	4,26	2,25
MHP 2-200	600,0	531,0	475,0	407,0	360,0	283,0	192,0	126,0	93,5	63,5	55,6	46,5	37,7	32,30	20,20	16,70	9,19	6,28	4,65	3,97	2,08
MHP 2-300	900,0	797,0	713,0	610,0	539,0	424,0	287,0	189,0	140,0	95,3	83,4	69,7	56,5	48,40	30,30	25,10	13,80	9,43	6,98	5,96	3,12
MHP 2-400	1200,0	1062,0	950,0	813,0	719,0	565,0	383,0	253,0	187,0	127,0	111,0	92,9	75,3	64,60	40,40	33,40	18,40	12,60	9,31	7,94	4,15
MHP 2-515	1544,0	1368,0	1224,0	1047,0	926,0	728,0	493,0	325,0	241,0	164,0	143,0	120,0	97,0	83,20	52,00	43,00	23,70	16,20	12,00	10,20	5,35
MHP 2-600	1311,0	1226,0	1114,0	968,0	870,0	706,0	522,0	351,0	267,0	185,0	164,0	135,0	113,0	96,80	62,10	50,30	27,50	18,60	13,80	11,80	6,19
MHP 2-800	1748,0	1634,0	1485,0	1291,0	1160,0	942,0	697,0	468,0	356,0	247,0	218,0	180,0	151,0	129,00	82,80	66,70	36,70	24,80	18,40	15,80	8,26
MHP 2-1000	2185,0	2043,0	1856,0	1614,0	1450,0	1177,0	871,0	585,0	445,0	308,0	273,0	226,0	188,0	161,00	104,00	83,40	45,80	30,90	23,10	19,70	10,30
MHP 2-1200	2622,0	2452,0	2228,0	1937,0	1740,0	1413,0	1045,0	701,0	534,0	370,0	327,0	271,0	226,0	193,00	124,00	100,00	55,00	37,10	27,70	23,70	12,40
MHP 2-1500	3277,0	3065,0	2785,0	2421,0	2175,0	1766,0	1306,0	877,0	668,0	463,0	409,0	338,0	283,0	241,00	155,00	125,00	68,80	46,40	34,60	29,60	15,50

DISCHARGE POWER (Wpc) to 1.85 Vpc at 20°C

Type	Minutes						Hours														
	1	5	10	15	20	30	1	2	3	5	6	8	10	12	20	24	48	72	100	120	240
MHP 12-25	202,1	120,9	88,8	68,9	54,6	42,5	25,4	15,2	11,4	7,7	6,7	5,7	4,4	3,79	2,45	1,94	1,00	/	/	/	/
MHP 12-30	256,6	131,6	104,1	85,0	71,6	60,6	36,9	20,7	14,8	10,0	8,5	7,2	5,5	4,81	3,12	2,46	1,27	/	/	/	/
MHP 12-50	335,5	261,0	217,0	169,9	131,6	96,8	55,6	33,1	21,5	15,8	14,5	12,0	9,2	8,01	5,02	4,09	2,12	/	/	/	/
MHP 12-75	444,3	309,8	247,5	206,1	172,3	129,9	80,6	49,5	36,5	24,2	20,7	17,5	13,7	11,66	7,51	5,95	3,08	/	/	/	/
MHP 6-105	610,9	358,9	276,4	231,5	203,5	165,1	106,7	61,5	43,8	28,6	24,9	20,5	17,3	14,74	9,48	8,19	4,72	3,30	2,51	2,18	1,17
MHP 6-125	722,8	383,3	299,0	257,9	227,0	185,4	120,9	73,5	53,7	35,6	30,8	25,0	21,3	18,61	12,43	10,75	5,87	4,03	3,03	2,54	1,39
MHP 6-160	944,1	526,3	402,3	337,8	296,8	240,5	156,6	94,4	67,5	45,7	40,5	33,3	27,9	23,93	15,55	13,06	7,75	5,12	3,86	3,26	1,73
MHP 6-200	1029,7	739,1	572,1	469,1	402,7	321,4	204,0	121,4	88,7	60,0	52,9	43,1	35,4	31,51	20,50	17,27	9,73	6,54	4,78	4,19	2,23
MHP 2-200	543,0	478,0	438,0	386,0	337,0	270,0	185,0	123,0	91,4	62,1	54,7	45,9	37,3	31,90	19,90	16,50	9,13	6,23	4,62	3,95	2,07
MHP 2-300	815,0	716,0	656,0	578,0	506,0	404,0	277,0	185,0	137,0	93,1	82,0	68,8	56,0	47,80	29,90	24,80	13,70	9,34	6,93	5,92	3,10
MHP 2-400	1087,0	955,0	875,0	771,0	675,0	539,0	369,0	247,0	183,0	124,0	109,0	91,7	74,7	63,80	39,80	33,00	18,30	12,50	9,24	7,89	4,13
MHP 2-515	1399,0	1230,0	1127,0	993,0	869,0	694,0	476,0	318,0	235,0	160,0	141,0	118,0	96,1	82,10	51,30	42,50	23,50	16,00	11,90	10,20	5,32
MHP 2-600	1089,0	1006,0	919,0	846,0	784,0	680,0	507,0	335,0	257,0	183,0	162,0	131,0	112,0	95,90	61,50	49,80	27,40	18,50	13,80	11,80	6,16
MHP 2-800	1453,0	1341,0	1225,0	1128,0	1045,0	907,0	676,0	447,0	342,0	244,0	216,0	175,0	149,0	128,00	82,00	66,40	36,50	24,60	18,40	15,70	8,22
MHP 2-1000	1816,0	1677,0	1531,0	1411,0	1306,0	1134,0	845,0	558,0	428,0	305,0	269,0	219,0	187,0	160,00	102,00	83,00	45,60	30,80	23,00	19,60	10,30
MHP 2-1200	2179,0	2012,0	1838,0	1693,0	1567,0	1361,0	1014,0	670,0	513,0	366,0	323,0	263,0	224,0	192,00	123,00	99,60	54,70	36,90	27,60	23,50	12,30
MHP 2-1500	2724,0	2515,0	2297,0	2116,0	1959,0	1701,0	1268,0	838,0	641,0	457,0	404,0	329,0	280,0	240,00	154,00	125,00	68,40	46,10	34,50	29,40	15,40

DISCHARGE POWER (Wpc) to 1.90 Vpc at 20°C

Type	Minutes						Hours														
	1	5	10	15	20	30	1	2	3	5	6	8	10	12	20	24	48	72	100	120	240
MHP 12-25	170,0	110,0	80,8	62,7	49,7	38,7	23,4	14,0	10,5	7,1	6,4	5,2	4,0	3,60	2,33	1,87	0,96	/	/	/	/
MHP 12-30	216,0	119,7	94,8	77,4	65,2	55,2	33,9	19,1	13,6	9,2	8,1	6,6	5,0	4,57	2,96	2,36	1,22	/	/	/	/
MHP 12-50	282,2	237,5	197,5	154,6	119,7	88,1	51,1	30,4	19,8	14,5	13,5	10,9	8,3	7,61	4,76	3,93	2,03	/	/	/	/
MHP 12-75	373,8	281,9	225,2	187,5	156,8	118,2	74,1	45,5	33,6	22,2	19,7	15,9	12,5	11,07	7,13	5,72	2,96	/	/	/	/
MHP 6-105	501,0	293,7	233,2	201,0	178,0	146,8	98,4	58,2	41,3	27,3	23,7	19,5	16,3	14,25	9,13	7,95	4,60	3,24	2,46	2,14	1,16
MHP 6-125	596,4	318,5	248,4	217,2	196,2	163,5	112,2	69,5	50,6	33,8	29,5	24,1	20,7	18,14	12,17	10,52	5,76	4,00	3,01	2,52	1,39
MHP 6-160	756,8	428,4	337,5	292,6	259,9	214,3	145,0	88,4	63,4	43,8	39,1	32,3	27,2	23,35	15,18	12,76	7,64	5,07	3,79	3,21	1,72
MHP 6-200	858,8	617,4	485,4	409,0	357,1	290,7	193,6	115,0	84,3	57,5	51,0	41,9	34,4	30,85	20,11	16,92	9,45	6,40	4,72	4,13	2,20
MHP 2-200	492,0	433,0	403,0	359,0	315,0	257,0	179,0	121,0	89,3	61,0	53,8	45,2	37,0	31,50	19,70	16,20	9,06	6,19	4,60	3,93	2,06
MHP 2-300	738,0	649,0	604,0	538,0	472,0	385,0	268,0	181,0	134,0	91,5	80,7	67,9	55,5	47,20	29,50	24,30	13,60	9,28	6,90	5,89	3,09
MHP 2-400	984,0	865,0	805,0	718,0	630,0	513,0	358,0	242,0	179,0	122,0	108,0	90,5	74,0	62,90	39,30	32,40	18,10	12,40	9,20	7,85	4,12
MHP 2-515	1267,0	1114,0	1037,0	924,0	811,0	661,0	461,0	311,0	230,0	157,0	139,0	116,0	95,3	81,00	50,60	41,70	23,30	15,90	11,80	10,10	5,30
MHP 2-600	926,0	853,0	820,0	765,0	700,0	609,0	468,0	310,0	242,0	175,0	156,0	128,0	111,0	95,00	60,90	49,30	27,20	18,30	13,70	11,70	6,14
MHP 2-800	1235,0	1137,0	1094,0	1020,0	934,0	812,0	624,0	414,0	322,0	233,0	207,0	171,0	148,0	127,00	81,20	65,70	36,30	24,40	18,30	15,60	8,18
MHP 2-1000	1544,0	1421,0	1367,0	1275,0	1167,0	1015,0	780,0	517,0	403,0	292,0	259,0	213,0	185,0	158,00	101,00	82,20	45,40	30,60	22,90	19,50	10,20
MHP 2-1200	1852,0	1706,0	1640,0	1530,0	1401,0	1218,0	935,0	621,0	484,0	350,0	311,0	256,0	222,0	190,00	122,00	98,60	54,50	36,70	27,40	23,40	12,30
MHP 2-1500	2316,0	2132,0	2050,0	1913,0	1751,0	1522,0	1169,0	776,0	605,0	438,0	389,0	320,0	278,0	238,00	152,00	123,00	68,10	45,80	34,30	29,30	15,30

DISCHARGE POWER (Wpc) to 1.95 Vpc at 20°C

Type	Minutes						Hours														
	1	5	10	15	20	30	1	2	3	5	6	8	10	12	20	24	48	72	100	120	240
MHP 12-25	131,0	99,0	72,7	56,5	44,7	34,8	21,3	12,7	9,6	6,4	5,8	4,7	3,6	3,27	2,20	1,78	0,92	/	/	/	/
MHP 12-30	166,3	107,7	85,3	69,6	58,7	49,7	30,9	17,4	12,4	8,3	7,4	6,0	4,6	4,15	2,80	2,25	1,16	/	/	/	/
MHP 12-50	217,5	213,8	177,7	139,2	107,7	79,3	46,5	27,7	18,0	13,2	12,3	9,9	7,6	6,92	4,50	3,74	1,94	/	/	/	/
MHP 12-75	288,0	253,7	202,7	168,8	141,1	106,4	67,5	41,4	30,6	20,2	17,9	14,5	11,3	10,06	6,73	5,45	2,82	/	/	/	/
MHP 6-105	392,7	241,2	195,3	169,6	152,1	129,3	92,2	54,4	39,2	26,0	22,7	18,6	15,8	13,70	8,90	7,75	4,50	3,19	2,42	2,10	1,15
MHP 6-125	467,5	260,3	205,8	180,5	166,1	143,0	103,2	64,0	47,4	31,9	28,1	23,2	20,2	17,60	11,89	10,30	5,66	3,96	2,98	2,50	1,38
MHP 6-160	598,4	351,0	285,9	249,0	223,2	189,7	135,4	84,0	60,7	42,1	37,7	31,4	26,6	22,92	14,80	12,46	7,53	5,02	3,72	3,17	1,71
MHP 6-200	673,2	478,9	385,4	337,1	304,4	262,7	184,6	109,2	80,1	55,4	49,4	40,5	33,6	29,91	19,68	16,54	9,24	6,22	4,62	4,07	2,17
MHP 2-200	440,0	392,0	366,0	329,0	292,0	240,0	173,0	118,0	87,4	59,8	53,0	44,5	36,6	31,10	19,40	15,90	8,98	6,15	4,58	3,91	2,05
MHP 2-300	659,0	587,0	548,0	493,0	438,0	361,0	259,0	177,0	131,0	89,8	79,5	66,7	54,9	46,60	29,00	23,90	13,50	9,22	6,86	5,86	3,08
MHP 2-400	879,0	783,0	731,0	658,0	583,0	481,0	346,0	236,0	175,0	120,0	106,0	88,9	73,2	62,20	38,70	31,80	18,00	12,30	9,15	7,81	4,10
MHP 2-515	1132,0	1009,0	941,0	847,0	751,0	619,0	445,0	304,0	225,0	154,0	137,0	115,0	94,3	80,10	49,80	40,90	23,10	15,80	11,80	10,10	5,28
MHP 2-600	764,0	708,0	695,0	651,0	599,0	531,0	420,0	288,0	226,0	168,0	150,0	125,0	110,0	94,10	60,40	48,80	27,10	18,20	13,70	11,70	6,12
MHP 2-800	1019,0	944,0	926,0	867,0	799,0	708,0	561,0	384,0	301,0	223,0	200,0	167,0	147,0	126,00	80,50	65,10	36,20	24,30	18,20	15,50	8,16
MHP 2-1000	1273,0	1180,0	1158,0	1084,0	999,0	885,0	701,0	480,0	376,0	279,0	250,0	209,0	183,0	157,00	101,00	81,30	45,20	30,40	22,80	19,40	10,20
MHP 2-1200	1528,0	1416,0	1389,0	1301,0	1198,0	1062,0	841,0	576,0	451,0	335,0	300,0	251,0	220,0	188,00	121,00	97,60	54,30	36,50	27,30	23,30	12,20
MHP 2-1500	1910,0	1770,0	1737,0	1627,0	1498,0	1327,0	1051,0	720,0	564,0	419,0	375,0	313,0	275,0	235,00	151,00	122,00	67,80	45,60	34,20	29,10	15,30